

Терморегулятор для инкубатора *МЕЧТА-Pro*

Прибор *МЕЧТА-Pro* предназначен для регулирования температуры и влажности, управления устройством поворота лотков в инкубаторе, а также управлением системой вентиляции (приток свежего воздуха в инкубаторе) и сигнализацией отклонения температуры и влажности от заданных в параметрах, а также индикации количества суток (часов) с момента начала инкубации яиц. Измерение температуры и влажности производится высокотехнологичным датчиком AM2320 производства фирмы AOSONG. Вместо этого датчика прибор может работать с датчиками AM2301, AM2302, AM2321, AM2322 этой же фирмы, или с датчиками RHT02, RHT03, RHT04 фирмы MaxDetect.

Прибор может использоваться для управления проветриванием и освещенностью, регулированием температуры и влажности в теплицах, в различного типа хранилищах, в сушильных камерах, в бытовых условиях как часть метеостанции т.д.

Функциональные возможности

1. Измерение, индикация и регулирование заданной температуры.
2. Измерение, индикация и регулирование заданной относительной влажности.
3. Таймер поворота лотков с индикацией включенного состояния реле.
4. Таймер проветривания с индикацией включенного состояния реле.
5. Индикация и сигнализация превышения допустимой температуры с включением проветривания.
6. Индикация и сигнализация понижения температуры ниже допустимой.
7. Индикация и сигнализация превышения допустимой относительной влажности с включением проветривания.
8. Индикация и сигнализация понижения относительной влажности ниже допустимой.
9. Индикация количества суток (часов) с момента начала инкубации яиц.
10. Индикация и сигнализация неисправности или отсутствия датчика температуры и влажности.
11. Тестовый режим для проверки работоспособности исполнительных реле прибора.

Технические характеристики

1. Диапазон измеряемой относительной влажности 0,0 - 99,9 % RH.
2. Погрешность измерения относительной влажности не более ± 2 % RH в диапазоне 25 - 60 % RH и ± 3 % RH в остальном.
3. Разрешающая способность измерения относительной влажности 0,1% RH.
4. Диапазон измеряемой температуры от -40 до 80,0 °C.
5. Погрешность измерения температуры $\pm 0,2$ °C в диапазоне 20 - 40 °C и $\pm 0,5$ °C в остальном.
6. Разрешающая способность измерения температуры 0,1 °C.
7. Время простоя (реле разомкнуто) таймера поворота лотков от 0 до 999 минут.
8. Время работа (реле замкнуто) таймера поворота лотков от 0 до 999 секунд или от 0 до 999 минут.
9. Время простоя (реле разомкнуто) таймера проветривания от 0 до 999 минут.
10. Время работа (реле замкнуто) таймера проветривания от 0 до 999 секунд или от 0 до 999 минут.
11. Время инкубации от 0 до 41 суток (от 0 до 999 часов).
12. Напряжение питания прибора 220V AC (180-250V AC) или 12V DC .
13. Потребляемая мощность не более 3 Ватт.
14. Коммутируемый ток реле температуры 10 А,
реле влажности, реле поворота лотков, реле проветривания, реле сигнализации 5 А.
15. Длина проводов соединяющих прибор с датчиком 1,5 м.
(при необходимости соединяющие провода можно удлинить до необходимой длины, но не более 20 метров)
16. Габаритные размеры прибора корпус под DIN рейку (эквивалент 3м токовым автоматам).

Инструкция по эксплуатации

Информация пользователя вводится в микроконтроллер с помощью клавиатуры, расположенной на передней панели прибора. Информация пользователя хранится в энергонезависимой памяти (сохраняется при выключении питания). На панели прибора находятся:

а) два цифровых индикатора, на которых отображается значение температуры, влажности, количество суток инкубации, состояние нагрузки (вкл. или выкл.), а также служебная информация.

б) кнопки управления:

- меню и выход в основной режим. Служит для выбора необходимого параметра и выхода в основной режим после изменения или просмотра значения параметра.

- вход в значение параметра и перемещение разряда.

- изменение значения разряда.

Необходимый настраиваемый параметр из меню выбирается кнопкой . Чтобы войти в значение выбранного параметра, его необходимо подтвердить, нажав кнопку . Затем кнопками перемещение разряда и изменение значения разряда можно изменить значение параметра на необходимое. После того, как значение параметра выставлено, необходимо нажать кнопку или подождать 6 секунд. Система выйдет в основной режим (индикация выбранных параметров и обработка заданных значений) с сохранением в энергонезависимой памяти новых значений параметров. Во время задания значений параметров все реле находятся в разомкнутом состоянии. После последнего нажатия любой из кнопок система через 6 секунд переходит в основной режим.

В основном режиме по умолчанию на верхнем (красном) экране отображается температура, на нижнем (синем) экране - влажность. Включенное состояние реле индицируется мигающими точками. Мигающая десятичная точка на индикаторе температуры - включено реле температуры. Мигающая точка в младшем разряде этого же индикатора - включено реле поворота лотков. Мигающая десятичная точка на индикаторе влажности - включено реле влажности. Мигающая точка в младшем разряде индикатора влажности - включено реле проветривания.

При последовательном нажатии кнопки на синем индикаторе высвечиваются последовательно сообщения H , ζ и $H-\zeta$. Если подтвердить кнопкой сообщение H , то на синем индикаторе будет отображаться значение влажности, ζ - количество суток инкубации яиц, $H-\zeta$ - поочередно значение влажности и количество суток инкубации с интервалом 5 секунд.

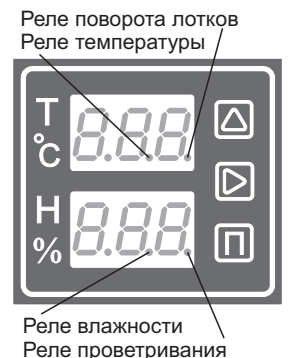


Рис. 1.

Передняя панель прибора и индикация включенных реле

Основное меню содержит следующие параметры, которые сменяются поочередно при нажатии кнопки :
УСГ, *УСГ*, *ВР1*, *ВР2*, *ВР3*, *ВР4*, *ВР5*, *ВР6*, *ε⁻*, *ε₋*, *ВР7*, *УСН*, *УГН*, *Н⁻*, *Н₋*, *ВРВ*, *ЧАС*, *СР*.

Настройка поддерживаемой температуры

УСГ - установка значения температуры, которую необходимо поддерживать. Ниже или равно заданной - реле включается, выше заданной - реле выключается. Например, *УСГ* = 38,5. При 38,6 °С реле выключается, а при 38,5 °С включается.

УГГ - установка значения гистерезиса для температуры. При этом температура выключения реле вычисляется как разность между значением выставленной температуры и значением гистерезиса. Например, *УСГ* = 38,5; *УГГ* = 0,5. В этом случае реле температуры будет выключаться при температуре датчика 38,6 °С, а включаться при 38,0 °С.

Настройка автоматике поворота лотков

ВР1 - время в минутах, в течение которого реле поворота лотков будет включено. Используется, если *ВР3* = 000, иначе игнорируется.

ВР2 - время в минутах, в течение которого реле поворота лотков будет выключено.

ВР3 - время в секундах, в течение которого реле поворота лотков будет включено. *ВР3* имеет больший приоритет, чем *ВР1*.

Если в значении *ВР3* ничего не записано (000), то обрабатывается время, записанное в *ВР1*, за ним время, записанное в *ВР2*, потом опять *ВР1* и так по циклу. Если в *ВР3* число, отличное от нуля, то *ВР1* игнорируется, а вместо него обрабатывается *ВР3*, затем *ВР2*, и дальше по циклу. Если в *ВР2* записано 000, то *ВР1* или *ВР3* обрабатывают, и реле размыкается, а цикл работы больше не повторяется. Если есть запись и в *ВР1* и в *ВР3*, то исполняться будет *ВР3*, а *ВР1* игнорироваться.

Сочетание *ВР1* и *ВР2* применяется в случае использования механизма поворота лотков с приводом от реверсивного двигателя. Например, необходимо чтобы лоток поворачивался через каждые 2 часа. В этом случае в параметры *ВР1* и *ВР2* записываются одинаковые значения - 120 минут. А если записаны разные значения, например 120 и 60 минут, то лоток будет поворачиваться первый раз через 2 часа, второй раз через 1 час, и так по циклу. В любом случае время, записанное в *ВР1* и *ВР2*, должно быть больше времени, за которое лоток поворачивается из одного положения в другое.

Сочетание *ВР2* и *ВР3* применяется в случае использования механизма поворота лотков с приводом от неревверсивного двигателя. Например, если необходимо, чтобы двигатель включался на 15 секунд через каждые 1,5 часа, то в *ВР2* записываем значение 90 (минут), а в *ВР3* записываем значение 15 (секунд).

Остановить процесс поворота лотков можно записав в *ВР1*, *ВР2* и *ВР3* (или хотя бы в *ВР2*) число 000 (три нуля), или сняв питание с двигателя поворота лотков.

Настройка периодического проветривания

ВР4 - время в секундах, в течение которого реле проветривания будет включено. *ВР4* имеет больший приоритет, чем *ВР6*.

ВР5 - время в минутах, в течение которого реле проветривания будет выключено.

ВР6 - время в минутах, в течение которого реле проветривания будет включено. Используется, если *ВР4* = 000, иначе игнорируется.

Если в *ВР4* и *ВР6* есть запись, то будет обработка *ВР4*, а *ВР6* игнорируется. Если в *ВР4* ноли (000), то будет работать сочетание *ВР5* и *ВР6*. Если в *ВР5* ноли (000), то *ВР4* или *ВР6* обрабатывают, и реле размыкается, цикл работы больше не повторяется. Например, если необходимо каждые 35 минут на 20 секунд включать вентилятор проветривания, то в *ВР4* записываем число 20, а в *ВР5* - число 35.

Остановить процесс периодического проветривания можно записав в *ВР4*, *ВР5* и *ВР6* (или хотя бы в *ВР5*) число 000 (три нуля), или сняв питание с двигателя вентилятора проветривания.

Настройка сигнализации критической температуры и аварийного проветривания

Аварийной ситуацией считается повышение температуры выше или опускание ниже задаваемых критических уровней, причем такая ситуация может быть обусловлена как техническими проблемами (например, выход из строя ТЭНов), так и естественными особенностями технологического процесса или окружающей среды (например, повышенный самонагрев яйца на определенных стадиях инкубации). Если температура падает ниже заданного нижнего уровня, то замыкается (в пульсирующем режиме) только реле сигнализации, а если она превышает верхний уровень, то также включается и реле проветривания. При возникновении аварийной ситуации по температуре верхний (красный) индикатор мигает в такт с включением реле. При значениях *ε⁻* и *ε₋*, равных 000, сигнализация аварийной температуры выключена.

ε⁻ - задание температуры, выше которой включаются реле сигнализации аварийного режима и проветривания.

ε₋ - задание температуры, ниже которой включается реле сигнализации аварийного режима.

ВР7 - время задержки в минутах, через которое включается реле сигнализации аварийного режима после выхода температуры за заданные пределы.

Настройка регулировки влажности

УСН - установка значения относительной влажности, которую необходимо поддерживать. Если влажность ниже или равна заданной - реле включается, выше заданной - реле выключается.

УГН - установка гистерезиса влажности. При этом влажность выключения реле вычисляется как разность между значением выставленной влажности и значением гистерезиса. Например, выставлено *УСН* = 60,0; а *УГН* = 10,0. В этом случае реле влажности будет выключаться при влажности больше 60,0%, а включаться когда влажность опустится ниже 50,0%.

Настройка сигнализации критической влажности и аварийного проветривания

Аварийной ситуацией считается повышение влажности выше или опускание ниже задаваемых критических уровней, причем такая ситуация может быть обусловлена как техническими проблемами, так и естественными особенностями технологического процесса или окружающей среды. Если влажность падает ниже заданного нижнего уровня, то замыкается (в пульсирующем режиме) только реле сигнализации, а если она превышает верхний уровень, то также включается и реле проветривания. При возникновении аварийной ситуации по влажности нижний (синий) индикатор мигает в такт с включением реле. При значении *Н⁻* и *Н₋*, равном 000, сигнализация аварийной влажности выключена.

Н⁻ - задание значения влажности, выше которой включаются реле сигнализации аварийного режима и проветривания.

Н₋ - задание значения влажности, ниже которой включается реле сигнализации аварийного режима.

ВРВ - время задержки в минутах, через которое включается реле сигнализации аварийного режима после выхода влажности за заданные пределы.

Счетчик часов и суток инкубации

ЧАС - при подтверждении этого параметра можно увидеть количество часов, прошедших с момента начала инкубации яиц. Выход из просмотра часов нажатием кнопки . Начало инкубации определяет и задает потребитель, обнуляя счетчик времени, для этого в режиме просмотра часов необходимо нажать кнопку . Произойдет обнуление счетчика часов и время начнет накапливаться заново. При снятии питания с прибора накопленное время запоминается, и затем при следующем включении к нему добавляется текущее время. Для просмотра количества суток инкубации, следует в основном режиме нажать и выбрать 2.

Сервисный режим и настройка дополнительных параметров

СР - сервисный режим. Этим параметром заканчивается основное меню. Если его не подтвердить, то меню начинается сначала, и так по циклу. Если подтвердить, то список меню пополнится дополнительным списком с сервисными параметрами. Полный список параметров сохранится до снятия питания с прибора.

В сервисном режиме становятся доступны следующие параметры: *ε*, *Н*, *НРε*, *НРН*.

ε - коррекция показаний температуры. Подтвердив этот параметр, можно при необходимости внести поправку в показания температуры от плюс или минус 0,1 °С до плюс или минус 1,0 °С.

Н - коррекция показаний влажности. Подтвердив этот параметр можно при необходимости внести поправку в показания влажности от плюс или минус 0,1 %Н до плюс или минус 5,0 %.

НРε - в этом параметре кнопкой можно поменять логику работы реле температуры на противоположную с нагрева *НОε* на охлаждение *СОε*, при этом сменив нагревательные элементы на охлаждающие. В этом случае, если *УСГ* = 38,5, а *УГГ* = 0,5, то реле будет включаться при 38,6 °С, а выключаться при 38,0 °С.

НРН - в этом параметре кнопкой можно поменять логику работы реле влажности на противоположную с повышения *НОε* на понижение *СОε*, при этом сменив устройство, повышающее влажность, на понижающее. В этом случае, если *УСН* = 70,0, а *УГН* = 10, то реле будет включаться при 70,0 %Н, а выключаться при 60 %Н.

Тестирование работы реле и ошибки датчика

Из основного режима, не входя в меню, при нажатии кнопки \square появляется сообщение $t 5 t$ (тест всех реле прибора). При последовательном нажатии кнопки \triangle начинают последовательно включаться реле прибора, а затем последовательно выключаться. Функция служит для тестирования реле прибора. Из состояния тестирования система выходит при нажатии кнопки \square или по истечении шести секунд от последнего нажатия любой кнопки.

Если датчик неисправен, не подключен к прибору или поврежден провод, соединяющий датчик с прибором, то на индикаторах высвечиваются три черточки (---) и включается реле, сигнализирующее аварийную ситуацию, остальные реле в этой ситуации находятся в выключенном состоянии.

Монтажные схемы и особенности подключения

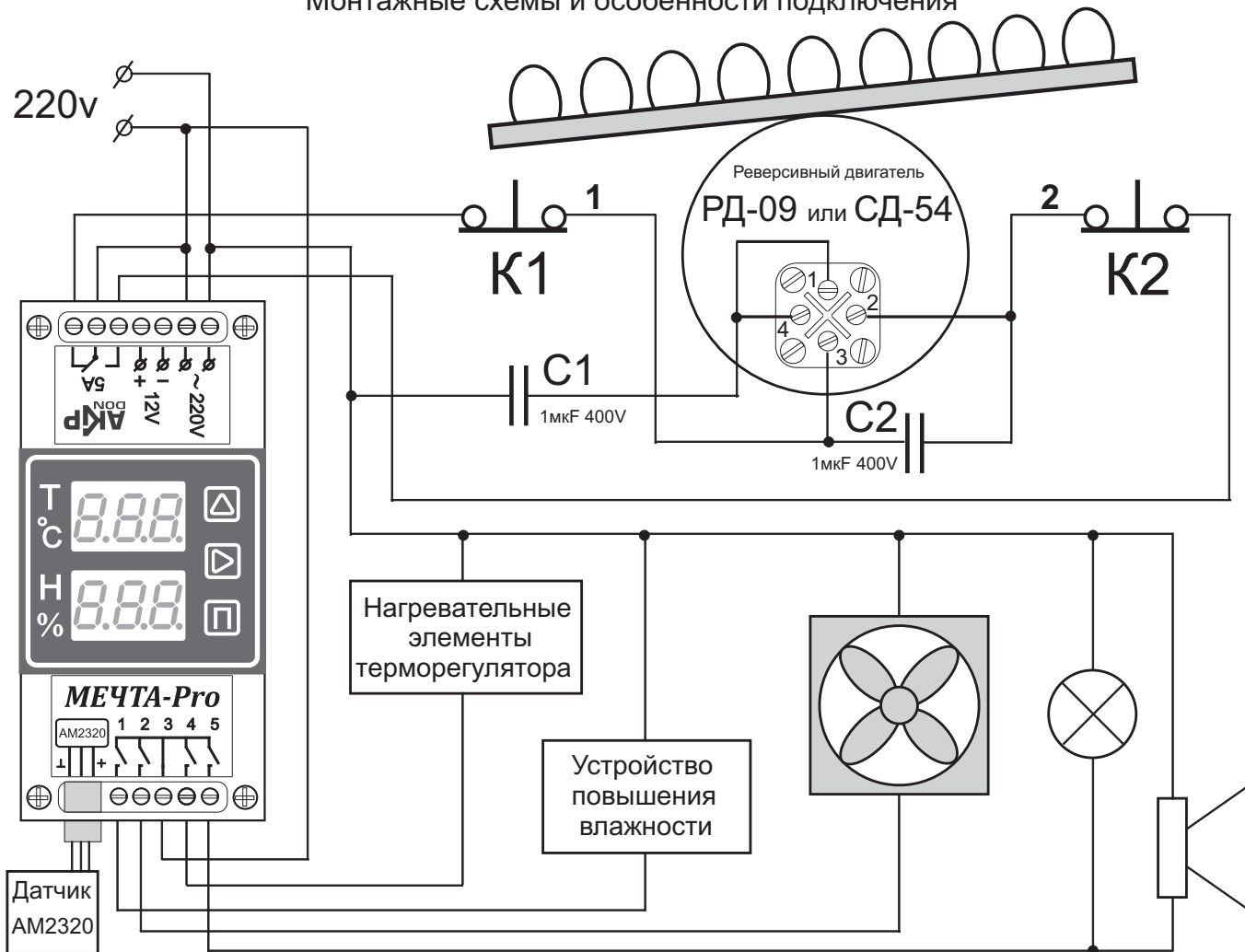


Рис.2. Монтажная схема с реверсивным двигателем устройства поворота лотков.

После монтажа системы наладка заключается в том, чтобы определить место нахождения концевых выключателей. В устройстве каждый концевой выключатель отвечает за свое направление вращения. То есть, если при движении лотка в направлении концевика **К1** его нажать, двигатель должен остановиться, в противном случае концевики необходимо поменять местами или поменять местами провода 1 и 2, подключаемые к этим концевым выключателям.

Этот алгоритм наладки справедлив для всех вариантов подключения устройства поворота лотков с приводом от реверсивных двигателей, в том числе и 12-ти вольтовых.

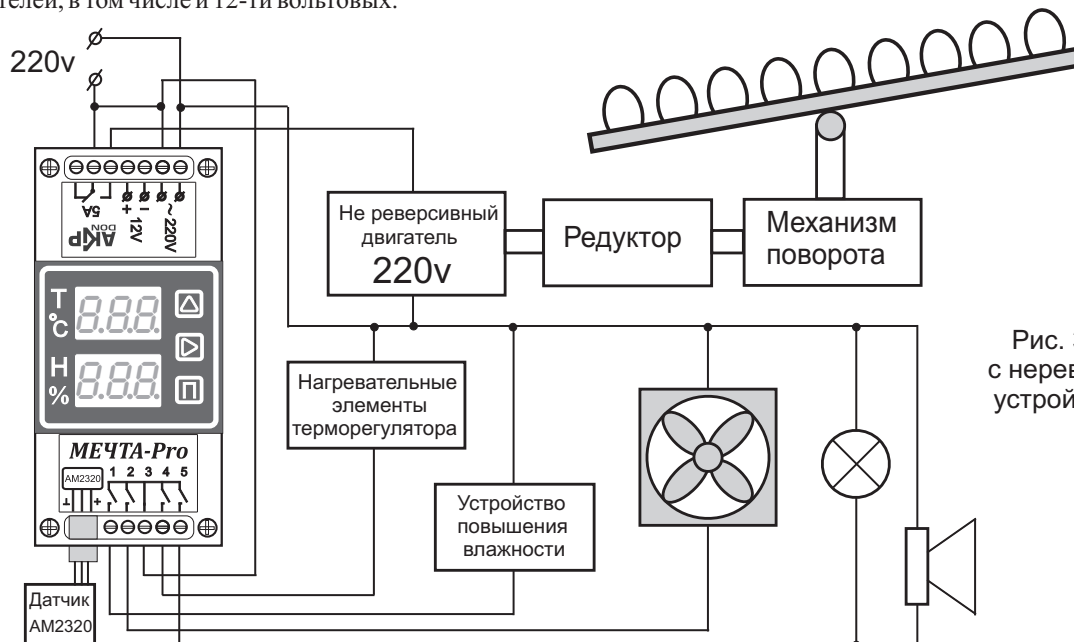


Рис. 3. Монтажная схема с не реверсивным двигателем устройства поворота лотков.

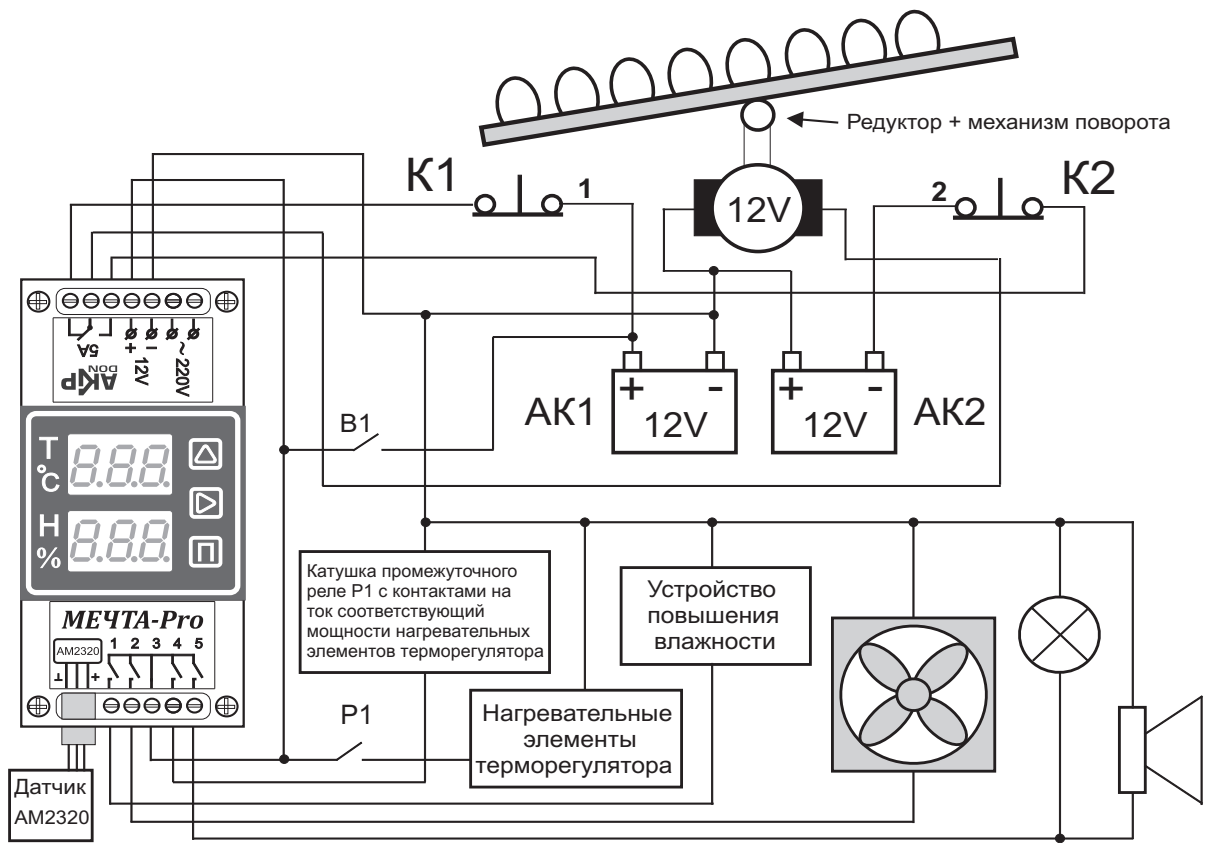


Рис. 4. Вариант схемы подключения с реверсивным двигателем постоянного тока и питанием от 12 Вольт.

При использовании схем с питанием от 12-ти вольт следует учитывать, что ток, потребляемый 12-ти вольтовыми нагревательными элементами терморегулятора, значительно больше, чем ток, обеспечивающий ту же мощность при питании от 220 вольт. Для сохранения долговечности прибора в этом случае необходимо применять промежуточные реле с большим коммутируемым постоянным током. Например, мощные автомобильные реле.

При использовании варианта схемы на Рис.4 необходимо два гальванически развязанных источника питания. При этом источник **AK1** используется для питания всех устройств этой схемы и должен иметь мощность (емкость), достаточную для выполнения технологического процесса в течении необходимого времени. Источник **AK2** служит для питания только двигателя устройства поворота лотков и его мощность (емкость) может быть значительно меньшей, чем у источника **AK1**. В процессе работы эти источники можно менять на другие (с полной зарядкой), выключив с помощью **V1** систему, а затем включив. При этом таймеры системы (поворот лотков и проветривания) начнут работу сначала, что в целом на технологический процесс не повлияет. Напряжение питания всех исполнительные устройства данной схемы должно быть 12 вольт.

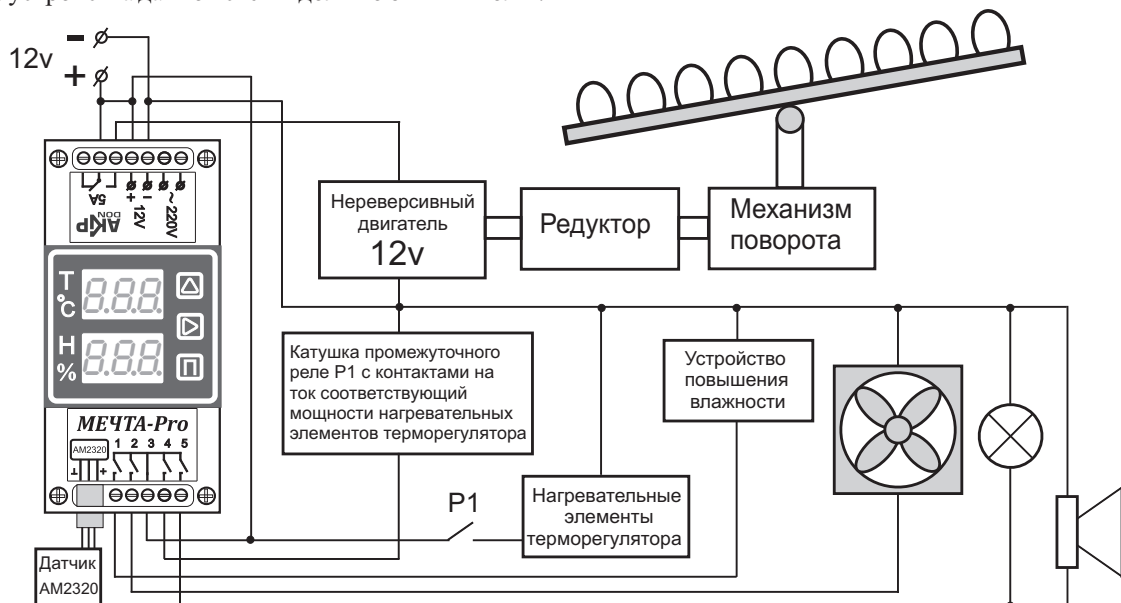


Рис. 5. Вариант схемы подключения с нереверсивным двигателем постоянного тока и питанием от 12 Вольт.

ВНИМАНИЕ!!!

При хранении и эксплуатации датчик прибора необходимо содержать в чистоте и не допускать попадания на датчик грязи, пыли, химических веществ, паров спирта, различных жидкостей, в том числе и воды в виде мелких капелек или тумана. Не допускается эксплуатация датчика в условиях, при которых возможно появление точки росы (образование конденсата). Невыполнение этих условий может привести к временной (до хорошей просушки) или постоянной потере датчиком работоспособности.

При необходимости эксплуатации датчика в условиях высокой влажности, рекомендуется использовать специальные корпуса для влажных условий (состоят из металлических или пластиковых шариков, на которых преимущественно конденсируется лишняя влага), либо завернуть датчик в ткань (марлю), препятствующую попаданию воды. В любом случае, следует уберечь датчик от попадания на него прямых брызг (например, при использовании форсунок-распылителей датчик должен быть расположен выше них или за ними).

Гарантия не распространяется на датчик, поврежденный в результате попадания в него воды.